

带功率因数校正 (PFC) 的 AC-DC 升压变换器仿真

前言:

SaberEXP 是 Synopsys 开发的基于线性分段模型的电力电子系统仿真软件。主要应用覆盖电力电子技术、机电伺服、热及数字控制等领域。相比于 SPICE 等类型的模型, SaberEXP 的模型在保证模型精度的前提下, 仿真速度更快, 收敛性能更好。

由于 SaberEXP 是建立在无积分误差的分段线性系统的基础上, 因此, 对于刚性功率电力电子电路, 特别是在频域分析中, 它比 SPICE 等类型的工具能更准确更快速获得仿真结果。

概述:

本示例演示了以非连续导通模式 (DCM) 工作的 AC-DC 功率因数控制 (PFC) 升压转换器的工作原理。使用电压反馈环路将输出保持恒定, 同时使交流输入电流与交流输入电压同相。

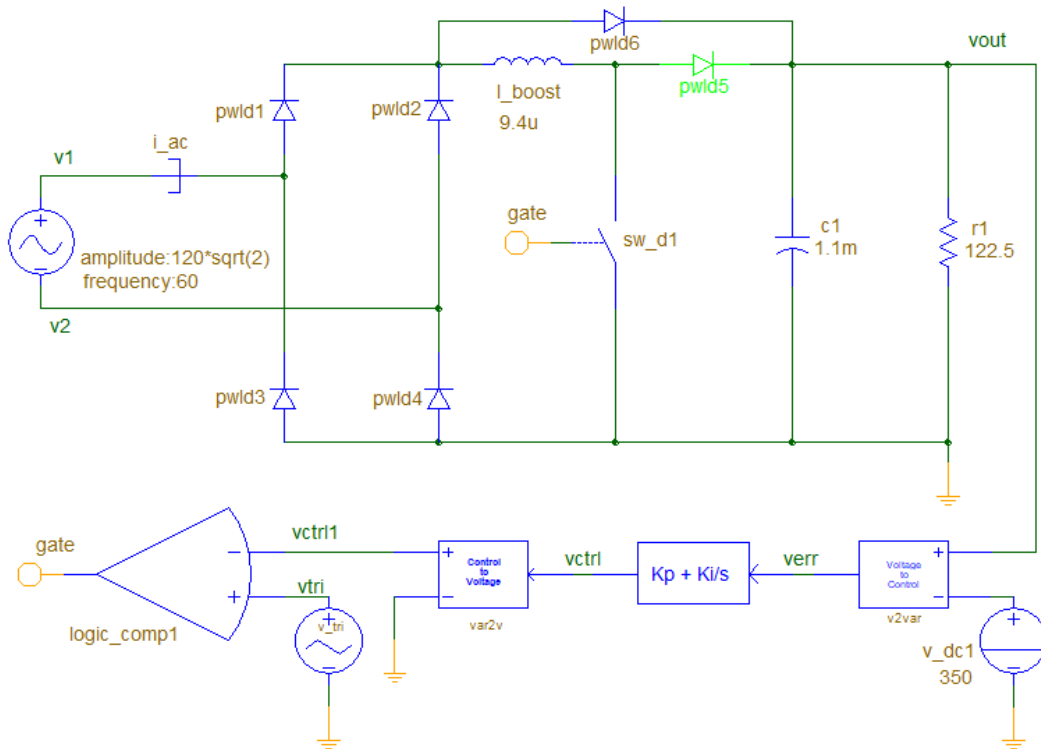


图 1 AC-DC PFC 升压转换器原理图

介绍:

AC-DC 升压功率因数校正 (PFC) 变换器通常用于要求输出电压高于输入电压且输入电

源为交流的情况。boost 变换器拓扑结构广泛应用于 PFC 中，由于输入侧的电感有助于存储输入电流，因此可以从交流电源中提取高功率因数的电流。这个例子演示了 boost 转换器的闭环控制，其电流与交流输入电压同相。

本文通过仿真详细分析了交直流功率因数校正升压变换器的设计过程。在此类应用中，升压变换器的输入是正弦波。期望的输出电压幅值大于交流输入电压的峰值。在非连续导通模式(DCM)下，升压变换器的输入电流与占空比和交流输入电压的大小成正比。如果占空比保持恒定且输入电压为正弦波形，则输入电流将遵循相同的模式，因此将实现高功率因数。为了更详细地理解这个操作，我们可以分析控制升压电感电流的方程。在这个分析中，假设功率开关是理想的，并且输出电压纹波可以忽略不计。

交流输入电压方程可以表示为 Eq(1):

$$v(t) = V_m \sin \omega t$$

通过整流桥输出后点电压方程为 Eq(2):

$$v(t) = V_m |\sin \omega t|$$

在升压变换器的 DCM 控制中，升压电感在每个开关周期中都是断开的，下图显示了升压变换器工作在 DCM 模式时，开关周期中的电感电流：

因此，电感的峰值电流可表示为 Eq(3):

$$i_{L-peak} = \frac{V_m |\sin \omega t|}{L} DT_s$$

其中，L 表示升压变换器中的电感。D 表示占空比，Ts 表示开关周期。对应给定的 Vm，固定的占空比和开关周期，电感的峰值电流是 sin ωt 的函数。从而保证了交流输入电压和输入电流相位一致。

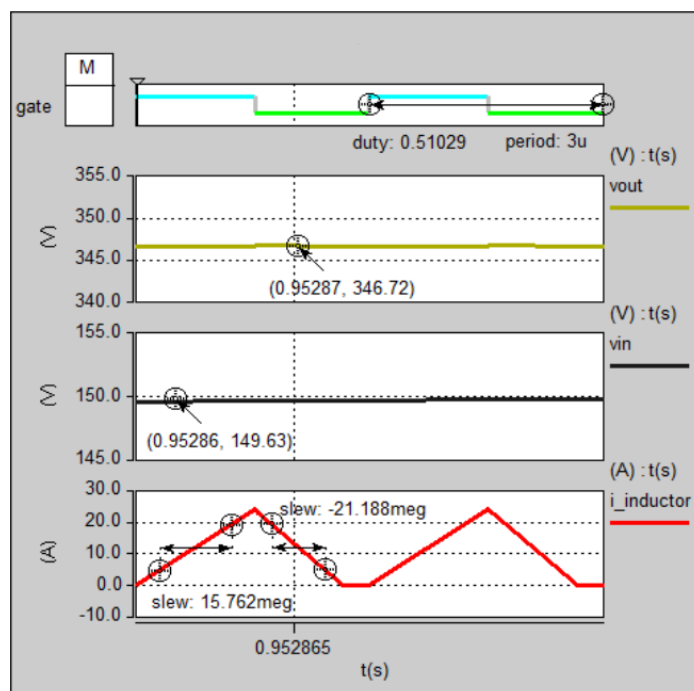


图 2 开关周期内升压电感器电流波形图

从图 1 和图 2 可以看出，电感电流的正斜率取决于 v_{in} 和升压电感，这是因为开关导通且升压电感器通过二极管整流器跨接在输入电压源上。电感电流的负斜率发生在开关断开且升压二极管 $pwl5$ 导通时。然后将升压电感器连接在 v_{in} 和 v_{out} 之间，因此向下的电流斜率取决于 v_{in} , v_{out} 和升压电感。通过仔细设计升压电感的值，电感电流始终保持在 DCM 中，如图 3 所示。

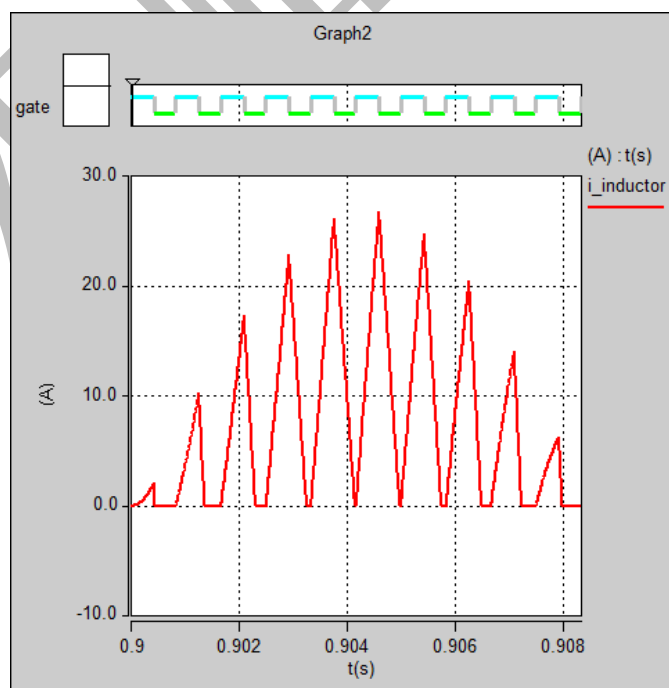


图 3 电源频率的半个周期内升压电感器电流波形图

总之，该控制方案利用恒定的占空比和频率来实现高功率因数。实现了单个电压调节环路，以控制占空比，以便将直流输出电压保持在所需值。这种方法的缺点见下面。

1. 电感器的额定电流必须高于连续导通模式（在相同功率水平下，平均电流小于 DCM 峰值电流）。
2. 控制回路要比一个功率频率周期慢，这样可以避免谐波的产生。

直流输出电压通过使用比例积分（PI）控制器的电压反馈回路进行调节。

设计细节

表 1 设计规格

Specification	Rating
Input AC voltage (V_{IN})	120 V
Supply frequency (Freq)	60 Hz
Output voltage (V_{OUT})	350 V
Output power (P_{OUT})	1000 W
Output voltage ripple (ΔV_o)	2 %
Diode forward voltage drop (V_F)	0.7 V
Efficiency (η)	80 %
Switching frequency (F_{sw})	333 kHz

表 2 设计公式

Parameter	Formula	Calculation
Output capacitance	$C = \frac{I_{OUT(avg)}}{2\pi Freq \Delta V_o}$	$C = \frac{2.86}{2\pi \times 60 \times 7} = 1.08 \text{ mF}$
Input RMS current	$I_{IN} = \frac{P_{OUT}}{V_{IN} \times \eta}$	$I_{IN} = \frac{1000}{120 \times 0.8} = 10.5 \text{ A}$
Output load resistance	$R_{OUT} = \frac{V_{OUT(avg)}^2}{P_{OUT}}$	$R_{OUT} = \frac{350^2}{1000} = 122.5 \Omega$
Boundary value of boost inductance	$L = V_{IN(Avg)} \times \frac{\Delta t}{\Delta I}$	$L = 108 \left\{ \frac{2.1\mu}{23} \right\} = 9.4 \mu H$

仿真

使用 SaberEXP 仿真 AC-DC PFC 升压转换器设计，以验证 PFC 和升压操作。要检查升压变换器是否将交流输入电流与交流输入电压同相，以及直流输出电压是否调节到设计值，请执行以下步骤：

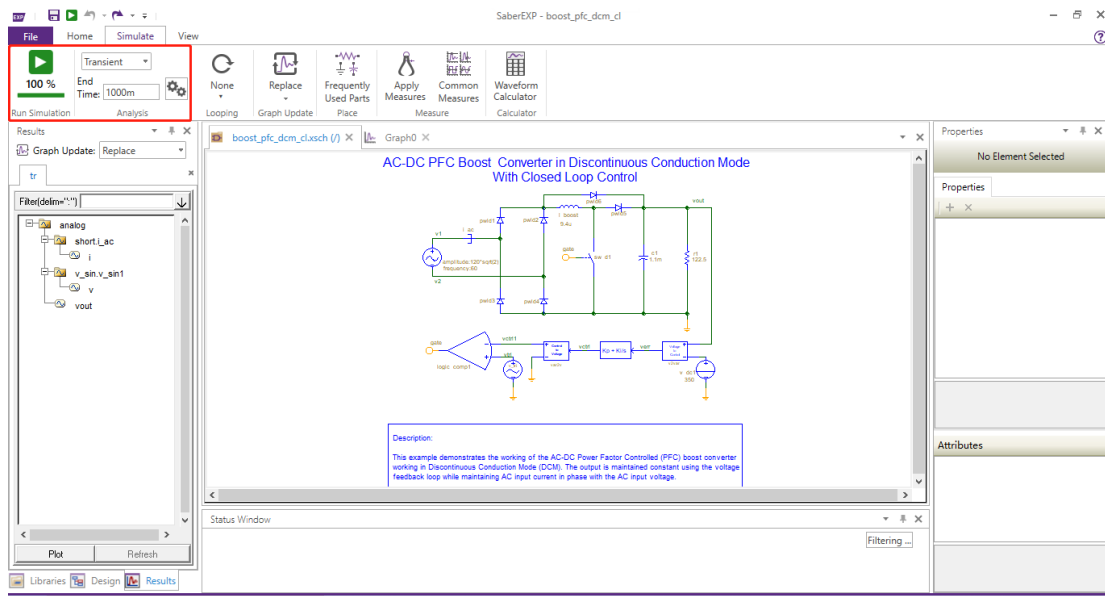


图 4 SaberEXP 仿真界面

1. 在结束时间设置为 1 的情况下运行瞬态分析。
2. 仿真完成后，绘制交流输入电流 (short.i_ac: i)，交流输入电压 (v_sin.v_sin1: v) 和输出电压 (vout) 的波形，以检查性能。结果显示在图 5 中，以供参考。

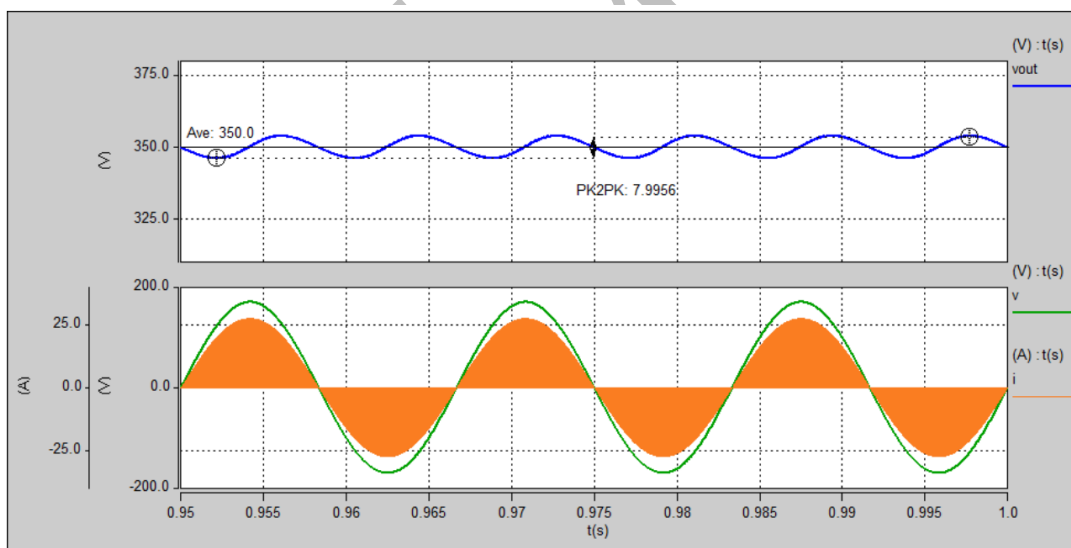


图 5 AC-DC PFC 升压变换器仿真结果

从上图中可以看到，该电路具有较高的功率因数。

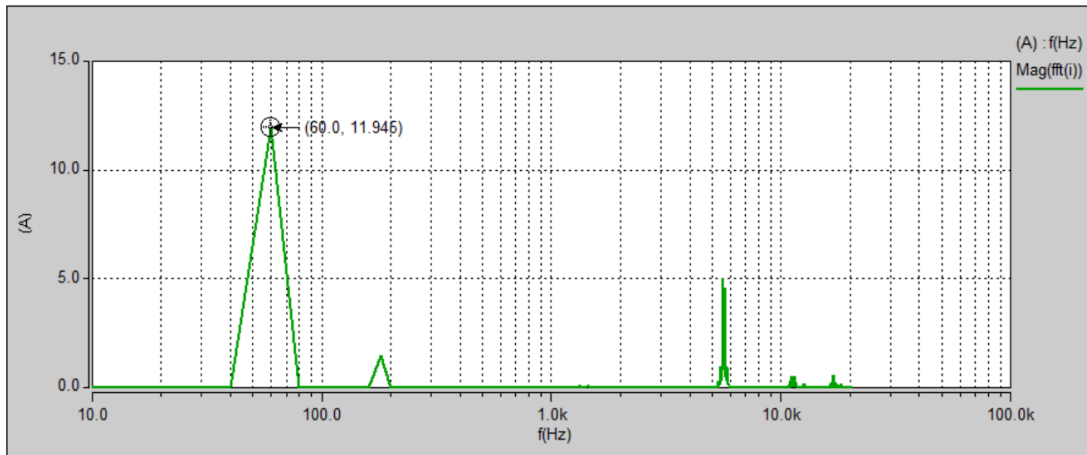
如果要检查输入电流基波幅值和其他谐波频率，可以对输入电流(short.i_ac:i)做一次 FFT 分析：

1. 绘制输入电流波形(short.i_ac:i)
2. 打开波形编辑器
3. 打开 FFT 界面

4. 输入 FFT 计算起始时间 0.95，显示波形

5. 点击波形 x 轴，将坐标变为 log 形式，通过设置 yview 将 y 轴单位改为 A。

FFT 输出结果如下，峰值电流频点是 60Hz，电流大小 $12A(\sqrt{2}\frac{pout}{vin})$ 。



结论

使用 SaberEXP 软件快速而方便地对 DCM 中的 AC-DC 升压 PFC 转换器进行了设计和仿真，以验证 PFC 和升压操作的控制方法。进行瞬态分析和 FFT 有助于了解用于功率因数校正的升压转换器的控制。下一步可以考虑在输入侧添加一个滤波器，这样将有助于滤除交流输入电流中出现的高频分量。

你可以将本设计从 SaberEXP 导出到 SaberRD，更进一步的详细实现、验证、可靠性和功能安全性分析。